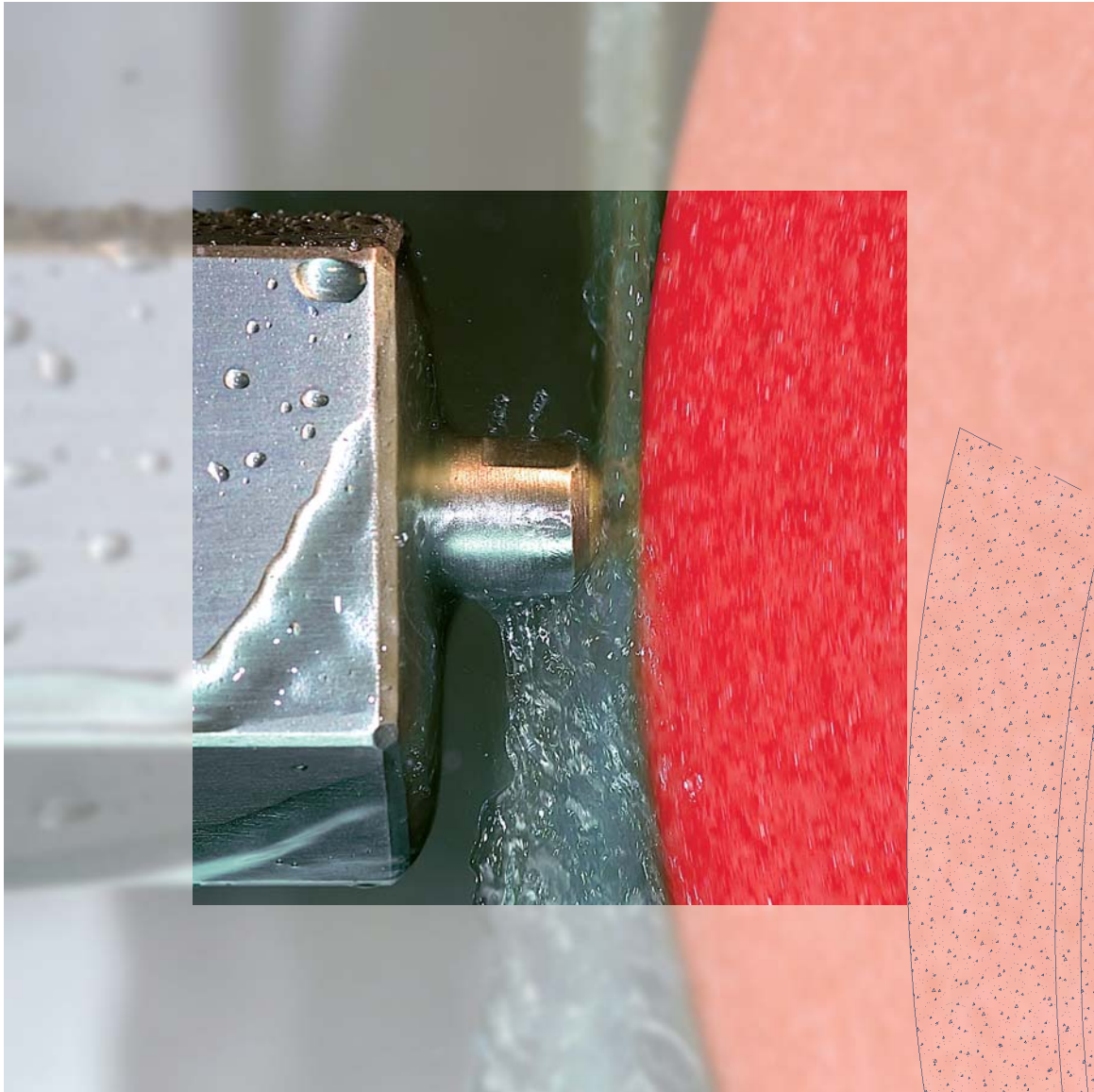


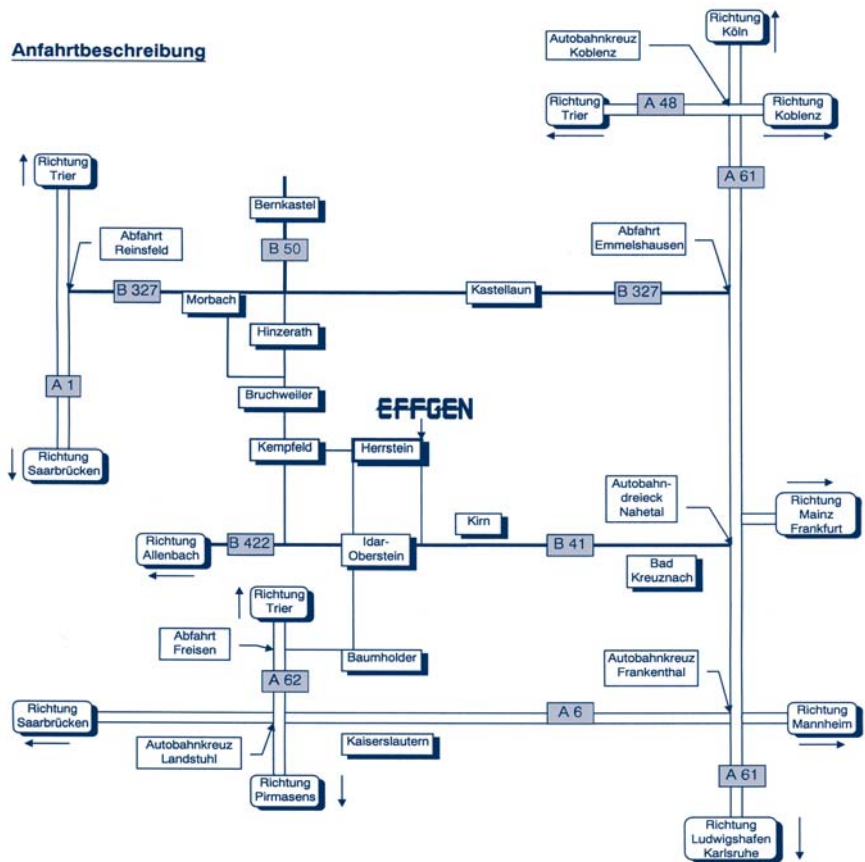
Diamant-Abrichtwerkzeuge



Diamond dressing tools
Outils de dressage diamant



Anfahrtsbeschreibung



Inhaltsverzeichnis

Table of contents

Sommaire

Diamant-Abrichtwerkzeuge	2
Diamond dressing tools	
Outils de dressage diamant	
• Einzelabrichtdiamanten	2
• Single point diamond dressers	
• Diamants de dressage à pointe unique	
• Diamant-Vielkornabrichter	6
• Diamond impregnated dressers	
• Dresseurs à concrétion diamantée	
• Diamant-Mehrsteinabrichter	10
• Multipoint diamond dressers	
• Dresseurs diamant à pointes multiples	
• Diamant-Handabrichter	12
• Hand-held diamond dressers	
• Dresseurs diamant manuel	
• Diamant-Abrichtplatten	13
• Diamond dressing plates	
• Plaques de dressage diamant	
• Diamant-Abrichträdchen	19
• Diamond roller dressers	
• Roulettes de dressage diamant	
• Diamant-Profilabrichter	21
• Diamond profilers	
• Diamants profilés	
• Diamant-Abrichtblöcke	23
• Diamond dressing blocks	
• Blocs de dressage diamant	
• Abziehsteine	24
• Dressing sticks	
• Pierres à aiguiser	
Lieferprogramm	
Product range	
Programme de livraison	

EFFGEN-Diamant-Abrichtwerkzeuge EFFGEN diamond dressing tools Outils de dressage diamant EFFGEN

Die Bedeutung der modernen Hochleistungsschleiftechnik im Rahmen der spanenden Fertigung kann nicht genug unterstrichen werden.

Wirtschaftliches Schleifen bei enger werdenden Maß- und Formtoleranzen und bei steigenden Anforderungen an die Oberflächengüte lautet die Forderung.

Fundamentale Bedeutung in diesem Zusammenhang hat das Abrichten der Schleifkörper.

An das Abrichten von Schleifkörpern, die als Schleifmittel Korund oder Siliziumkarbid enthalten, werden folgende Ansprüche gestellt:

1. Wiederherstellung von Rundlauf und geometrischer Form der Schleifscheibe

It is impossible to overemphasise the importance of the role of modern high efficiency grinding.

Techniques in finishing operations where the demand is for economic grinding to ever tighter dimensional and form tolerances and finer surface finishes.

The key to successful grinding lies in the dressing of the grinding wheel.

The aims of dressing a corundum or silicon carbide grinding wheel are as follows:

1. To restore the true running and geometric form of the grinding wheel

On ne peut assez souligner le rôle important que jouent les techniques de rectification à haute performance dans le cadre d'opérations d'usinage.

On attache de plus en plus d'importance à un meulage économique alors qu'en même temps les tolérances de fabrication deviennent de plus en plus serrées, et que les exigences concernant la qualité de surface ne cessent d'augmenter.

Dans ce contexte, le dressage des meules est un point de toute première importance.

Le dressage des meules contenant du corindon ou du carbure de silicium doit satisfaire aux exigences suivantes, c. à. d.

1. Rétablir l'exactitude de rotation et de la forme géométrique de la meule

EFFGEN-Einzel-Abrichtdiamanten EFFGEN single-point diamond dressers Diamants de dressage à pointe unique EFFGEN

EFFGEN-Einzel-Abrichtdiamanten werden nur aus sorgfältig ausgewählten Diamanten hergestellt.

Diamanten mit naturgewachsenen Spitzen haben eine höhere Verschleißfestigkeit und Widerstandskraft als Abrichtdiamanten in geschliffener Ausführung.

Unsere Marken „Super“, „Spezial“ und „Standard“ bieten Ihnen die Gewähr für eine gleich bleibende Qualität.

EFFGEN single-point diamond dressers are made with specially selected diamonds. Diamonds possessing natural sharp points have greater resistance to abrasion and greater strength than diamonds that have been polished to shape.

Our "Super", "Special" and "Standard" grades all guarantee high quality.

2. Wiederherstellung der erforderlichen Wirkrautiefe der Schleifscheibe

3. Säuberung der Schleifscheibenschneidfläche

Beim Abrichten wird eine neue Schicht schneidfähiger Schleifkörper freigelegt. Geeignete Abrichtwerkzeuge werden dabei fest eingespannt und zwangsweise geführt. Die Abrichtbewegungen (Zustellung und Vorschub) werden vom Abrichtwerkzeug oder von der Schleifscheibe ausgeführt. Der Bewegungsablauf des Abrichtwerkzeuges bestimmt die Geometrie der abzurichtenden Schleifscheibe.

Seine gegenüber allen anderen Werkstoffen überragende Härte und Verschleißfestigkeit prädestiniert den Diamanten für Abrichtaufgaben.

2. To restore the essential surface texture of the grinding wheel
3. To clean the cutting surface of the grinding wheel

Dressing exposes a new cutting surface on the grinding wheel. The appropriate dressing tool must be fixed firmly in place. The dressing movements (crossfeed and infeed) may be carried out by the dressing tool or the grinding wheel, the path of the dressing tool relative to the wheel determining the eventual shape of the grinding wheel.

It is the fact that diamond is harder and more resistant to wear than any other known material, that make it ideal for dressing operations.

2. Rétablir la profondeur de rugosité de coupe effective de la surface de la meule

3. Nettoyer la surface de coupe de la meule

Lors du dressage, on dégage une nouvelle couche de grains avec un pouvoir tranchant. Les outils de dressage appropriés doivent être bien serrés et guidés. Les mouvements de dressage (avance et descente) sont effectués à partir de l'outil de dressage ou de la meule. Le mouvement de l'outil de dressage détermine la géométrie de la meule diamant à dresser.

Grâce au fait qu'il est plus dur et plus résistant à l'usure que tous les autres matériaux connus, le diamant est prédestiné à être utilisé pour des travaux de dressage.

In der folgenden Tabelle von empfohlenen Diamantgrößen sind die Beziehungen zwischen Diamantgröße und Schleifscheibenabmessungen so gewählt, dass das Produkt von Diamantgröße und Diamantoberfläche proportional ist mit dem Produkt von Scheibendurchmesser und Scheibenbreite.

The table of recommended diamond sizes which follows shows the relationship between diamond size and grinding wheel dimensions, which should be selected so that the product of diamond size by diamond surface is proportional to that of wheel diameter by wheel thickness.

Diamants de dressage à pointe unique EFFGEN ne sont fabriqués qu'au moyen de diamants soigneusement choisis. Des diamants possédant par nature des pointes aiguës sont beaucoup plus résistants à l'usure et plus solides que des diamants aux pointes affûtées.

Nos marques „Super“, „Spécial“ et „Standard“ vous garantissent une qualité constante.

Le tableau suivant contenant les tailles de diamant recommandées vous montre que les relations entre la taille des diamants et les dimensions des meules ont été choisies de façon à ce que le produit de la taille du diamant fois la surface du diamant soit proportionnel au produit du diamètre de la meule fois la largeur de celle-ci.

Tabelle empfohlener Diamantgrößen /

Table of recommended diamond sizes/ Tableau des tailles de diamant recommandées

Karat Diamantgewicht / Carat diamond weight / Carat poids du diamant	Für Schleifscheiben mit Produkt von Durchmesser x maximale Breite / For grinding wheels with a product of diameter x maximum thickness / Pour meules avec un produit de diamètre x largeur maximale	Schleifscheibenabmessungen / Grinding wheel dimensions / Dimensions des meules
0,25	2000	100 x 20 – 200 x 10 mm <i>oder kleiner / or less / ou plus petit</i>
0,35	3750	125 x 30 – 250 x 18 mm
0,50	6800	200 x 30 – 350 x 18 mm
0,75	13500	250 x 50 – 400 x 35 mm
1,00	21500	300 x 70 – 500 x 40 mm
1,25	31000	400 x 75 – 700 x 40 mm
1,50	42000	400 x 100 – 800 x 50 mm
1,75	55000	500 x 100 – 900 x 60 mm
2,00	68500	500 x 140 – 900 x 70 mm
2,50	100000	500 x 200 – 900 x 110 mm

Bestellhinweis

Um Ihnen das Zusammenstellen einzelner Daten für Ihre Bestellung zu ersparen, haben wir die untenstehende Tabelle angefertigt.

Bitte geben Sie uns bei Auftragserteilung die entsprechende Bestell-Nummer des Abrichtdiamanten und des Halters an.

Placing your order

We have prepared the following table to help you make out your order.

Please state the reference number of the diamond dresser and that of the holder.

Instruction pour commander

Pour que vous puissiez établir votre commande sans devoir indiquer toutes les données, nous avons constitué le tableau ci-dessous.

Lors de la commande, indiquez les numéros de commande du diamant de dressage choisi et de son support.

Karat Diamantgewicht / Carat diamond weight / Carat poids du diamant	Qualität / Quality / Qualité		
	A Super	B Spezial	C Standard
0,25 Bestell-Nr./Ref. No./N° cde	DA 2	DB 2	DC 2
0,35 Bestell-Nr./Ref. No./N° cde	DA 3	DB 3	DC 3
0,50 Bestell-Nr./Ref. No./N° cde	DA 5	DB 5	DC 5
0,75 Bestell-Nr./Ref. No./N° cde	DA 7	DB 7	DC 7
1,00 Bestell-Nr./Ref. No./N° cde	DA 10	DB 10	DC 10
1,25 Bestell-Nr./Ref. No./N° cde	DA 12	DB 12	DC 12
1,50 Bestell-Nr./Ref. No./N° cde	DA 15	DB 15	DC 15
1,75 Bestell-Nr./Ref. No./N° cde	DA 17	DB 17	DC 17
2,00 Bestell-Nr./Ref. No./N° cde	DA 20	DB 20	DC 20
2,50 Bestell-Nr./Ref. No./N° cde	DA 25	DB 25	DC 25

Gebrauchsanweisung

Vorsicht beim Ansetzen des Abrichtwerkzeuges. Diamanten sind stoß- und schlagempfindlich.

Der Halter muss schwingungsfrei und fest eingespannt sein. Reichlich Kühlung direkt auf den Diamanten gerichtet, die vor Beginn des Abrichtens einsetzen muss. Plötzliche Abkühlung des Diamanten ist äußerst schädlich.

Der Diamanthalter bei Einzel-Abrichtdiamanten soll nicht auf die Schleifscheibenmitte gerichtet, sondern 5-15° in Drehrichtung der Scheibe, also „schleppend“ geneigt sein.

Das Abrichten erfolgt bei normaler Umfangsgeschwindigkeit zwischen ca. 20 – 35 m/s.

Zustellung je Abrichthub maximal 0,03 mm.

Bei feinkörnigen Schleifscheiben ca. 0,005 bis 0,01 mm.

Der Längsvorschub ist abhängig von der Korngröße und hat großen Einfluss auf die Beschaffenheit der Schleifscheibenoberfläche. Mit einer geringeren Vorschubgeschwindigkeit erzielt man eine feiner schleifende Oberfläche. Wir empfehlen Ihnen folgende Vorschubgeschwindigkeiten pro Schleifscheibenumdrehung:

Schleifscheibenkorn	Vorschub in mm/U
30 – 46	0,60 – 0,30
50 – 120	0,30 – 0,10
180 – 320	0,10 – 0,02

Rechtzeitiges Umfassen der Diamanten ermöglicht eine größere wirtschaftliche Ausnutzung der Werkzeuge. Sobald die Diamantspitze eine Fläche von ca. 1 mm² hat, muss der Halter ca. 90° um seine eigene Achse gedreht werden, damit eine neue Schneide zum Angriff kommt. Ist nun durch mehrmaliges Drehen keine Arbeitsschneide mehr an der Diamantspitze vorhanden, muss der Diamant umgefasst werden. Zu spätes Umfassen zerstört den Diamanten vorzeitig und ungenützte Arbeitskanten in der Fassung kommen nicht mehr zum Einsatz.



Halt!



Zu spät!



Diamanten mit zu großen Arbeitsflächen erzielen schlechte Abrichtwirkungen. (Verminderte Schleifleistung durch glatte Scheiben, sogar Verbrennungen der Scheiben durch große Reibungswärme).

Instructions for use

Great care should be taken in mounting the diamond dresser in position. Diamonds are sensitive to shock and impact.

The dresser must be clamped rigidly in place to avoid vibration once dressing begins.

A plentiful supply of coolant should be directed at the diamond point before dressing begins as the sudden application of coolant to the diamond once it has heated up can cause it to shatter.

The diamond holder should not be set directly on the centre of the grinding wheel, but at an angle of 5 – 15° to the direction of rotation of the wheel so that it appears to be “trailing”.

At normal wheel peripheral speeds dressing rates of approximately 20 – 35 m/s can be achieved.

The maximum depth of cut achieved per dressing pass is 0.03 mm or, on fine-grit wheels, approximately 0.005 – 0.01 mm.

The crossfeed rate is dependent upon grit size and can have a marked influence on the quality of the finish imparted to the grinding wheel surface. The lower the feed rate, the finer the surface finish. We would recommend the following feed rates per revolution of the grinding wheel:

Grinding wheel grit size	Feed rate in mm/rev
30 – 46	0,60 – 0,30
50 – 120	0,30 – 0,10
180 – 320	0,10 – 0,02

Re-mounting of the diamond at the correct time can improve the economics of the dressing operation. As soon as the diamond has a flat of approximately 1 mm², the whole tool should be turned through approximately 90° on its own axis, so that a new cutting edge is presented to the wheel. When the tool has been turned several times and there are no unused cutting edges remaining, the diamond must be re-mounted. If this is left until too late, the diamond will be prematurely destroyed and unused cutting edges concealed in the mounting will not come into use.



Stop!



Too late!



A diamond with to large cutting surface area will achieve poor dressing results. (Grinding performance is reduced because grinding wheels become smooth, and the grinding wheel can even char as a result of excessive friction).

Mode d'emploi

Monter prudemment l'outil de dressage. Les diamants sont sensibles aux chocs et aux coups.

Le porte outils doit être fermement monté pour éviter des vibrations au début du dressage.

Appliquer une grande quantité de produit de refroidissement directement sur le diamant, et ce avant le commencement du dressage. Tout refroidissement subit est nuisible au diamant.

Le support du diamant ne peut pas être ajusté directement sur le centre de la meule, mais bien à un angle de 5 à 15° dans le sens de rotation de la meule. Il doit être incliné de sorte à “traîner”.

Le dressage s'effectue à une vitesse périphérique normale de 20 à 35 m/s.

La profondeur de coupe maximum par avance de dressage est de 0,03 mm.

En présence de meules à grains fins, elle atteint environ 0,005 à 0,01 mm.

L'avance longitudinale dépend de la taille des grains et exerce une influence considérable sur la qualité de la surface de la meule. En réduisant la vitesse d'avance longitudinale, on obtient une surface de meulage plus fine. Nous vous recommandons pour une rotation de meules les vitesses d'avance longitudinale suivantes:

Dimensions de particules abrasives	Avance longitudinale en mm/rotation
30 – 46	0,60 – 0,30
50 – 120	0,30 – 0,10
180 – 320	0,10 – 0,02

Un remontage à temps du diamant permet une utilisation plus économique de l'outil. Aussitôt que la pointe de diamant atteint une superficie de 1 mm², le porte-outils doit être tourné de 90° autour de son axe, pour permettre l'entrée en action d'une nouvelle arête de coupe. Si, après avoir tourné plusieurs fois l'outil, il n'y a plus d'arête de coupe sur la pointe de diamant, le diamant doit être remonté. Si le remontage n'est pas effectué à temps, le diamant est détruit avant l'heure et les arêtes de coupe encore cachées dans le support ne peuvent plus être utilisées.



Stop!



Trop tard!



Les diamants avec une surface de travail trop grande produisent de mauvais résultats lors du dressage. (Diminution de la force abrasive due à des meules trop lisses, voire même la brûlure des meules due à une chaleur de friction excessive).

Halter für EFFGEN-Abrichtdiamanten

Geben Sie bitte in Ihrer Bestellung nur die gewünschte Bestellnummer an.

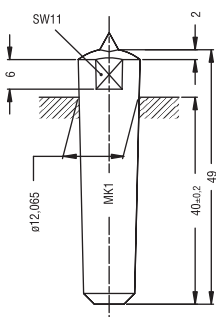
Holders for EFFGEN dressing diamonds

Please state the reference number only on your order.

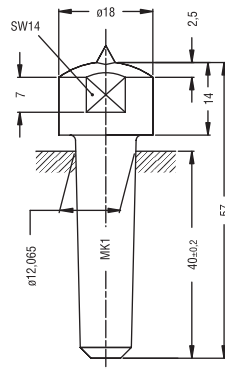
Porte-outils pour diamants de dressage EFFGEN

En passant votre commande, indiquez uniquement le numéro de commande désiré.

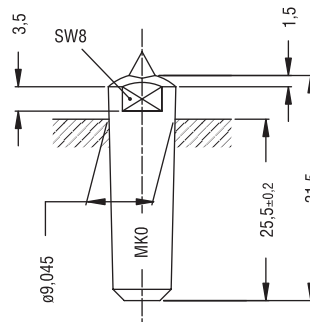
a
Morsekegel 1 /
Morse taper shank 1 /
Cône Morse 1



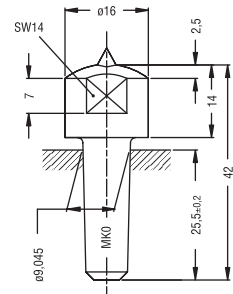
b
Morsekegel 1 mit Kopf /
Morse taper shank 1 with crown /
Cône Morse avec tête



c
Morsekegel 0 /
Morse taper shank 0 /
Cône Morse 0

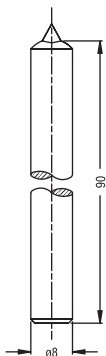


d
Morsekegel 0 mit Kopf /
Morse taper shank 0 with crown /
Cône Morse 0 avec tête

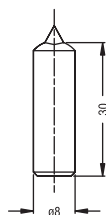


Deckel-Stichel-Schleifmaschine / Flat or single-lip cutter grinding machine / Machine abrasive fraiseuse à un tranchant

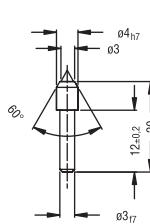
e



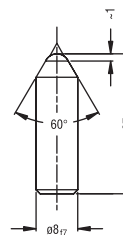
f



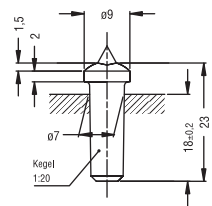
g
DIN 1820 C



h
DIN 1820 D



i
DIN 1820 E



Andere Diamant-Einsätze nach Angaben bzw. Maßskizze lieferbar.

Further diamond inserts are also available to specifications or to scale drawings supplied.

Nous livrons aussi des diamants suivant vos spécifications et/ou vos croquis cotés.

Bestellangaben:

Bestell-Nr., Halter-Nr. bzw. Abmessungen

Details required when ordering:

Reference No; Holder Reference No or dimensions.

Indications à donner lors de la commande:

N° de commande (référence), N° ou dimensions du porte-outil.

EFFGEN-Diamant-Vielkornabrichter EFFGEN diamond impregnated dressers Dresseurs à concrétion de diamant EFFGEN

EFFGEN-Diamant-Vielkornabrichter stellen eine Weiterentwicklung des Mehrsteinabrichters dar und werden im Gegensatz zu den Mehrsteinabrichtern aus gebrochenen Diamantkörnern und nicht aus einer Vielzahl kleiner, naturgewachsener Diamanten hergestellt. Die Vorteile dieses Abrichtwerkzeuges liegen in seiner besonderen Schärfe, bedingt durch die scharfen Kanten und Spitzen des gebrochenen Diamantkornes.

EFFGEN diamond impregnated dressers have been developed from multi-point dressers. In contrast to the latter they are manufactured from crushed diamond grit rather than a larger number of small natural diamonds. The advantages of the diamond impregnated dresser lie in its exceptional sharpness, which results from the sharp edges and points of the broken diamond grit.

Les dresseurs à concrétion de diamant ont été développés à partir des dresseurs diamant à têtes multiples. A l'encontre de ces derniers, on a utilisé pour la fabrication des dresseurs diamant à pointes multiples, de grains de diamant broyés et non une multitude de petits diamants naturels. L'avantage de ce genre d'outils de dressage est le coupant exceptionnel résultant des arêtes vives et des pointes des grains de diamant broyés.

EFFGEN-Diamant-Vielkornabrichter werden bevorzugt zu folgenden Abrichtarbeiten eingesetzt:

Abrichten von feinkörnigen bzw. sog. kornlosen Schleifscheiben in Kunststoff-, Keramik- und Gummibindungen, sowie Borkabid-Scheiben; bei einprofiligen Gewinde- und Spitzprofilschleifscheiben; für allgemeine Abrichtaufgaben an Schleifscheiben von Spitzenlos-, Rund- und Flachsleifmaschinen.

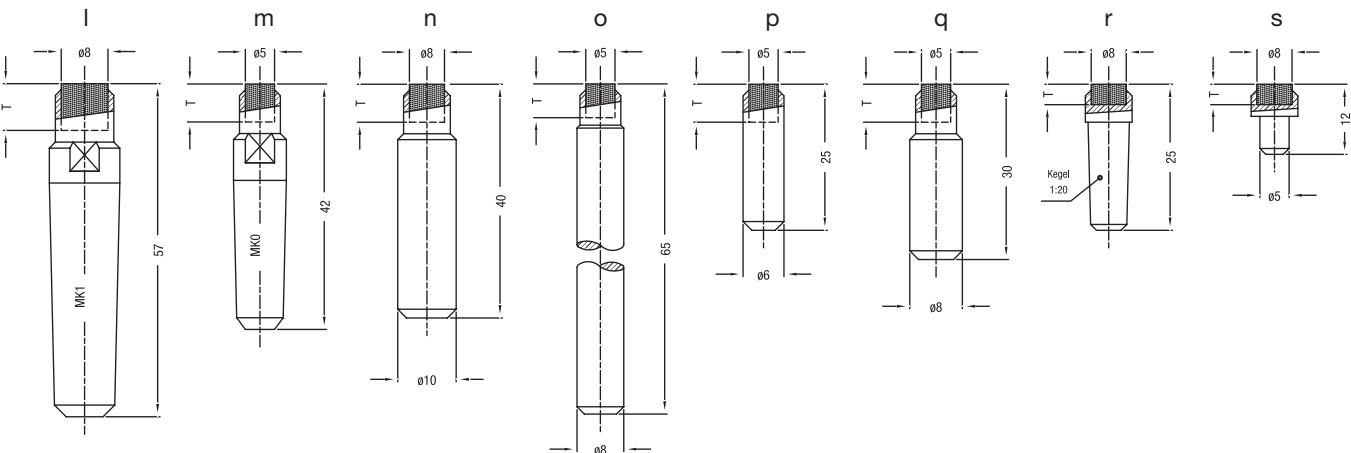
EFFGEN diamond impregnated dressers are ideally suited to the following applications:

Dressing fine grit and even so called "grit-free" grinding wheels in resin, vitreous and rubber bond, as well as boron carbide grinding wheels; dressing single profile thread and V-profile grinding wheels; for general dressing operations on centreless, cylindrical and surface grinding machines.

Les dresseurs à concrétion de diamant EFFGEN se prêtent surtout aux travaux de dressage suivants:

Dressage de meules à grains fins, voire mêmes de soidisant "sans grains", fixés dans des liants résiniode, céramique, caoutchouc et carbure de bore; meules de rectifieuses de filetages à profil unique et meules avec profil en forme de pointe, sans oublier les meules pour des opérations générales de dressage sur des machines sans centres utilisées sur des rectifieuses cylindriques et de surface.

Halterbeispiele / Examples of holders available / Exemples de porte-outils



Bestellangaben:

Bestell-Nr., Halter-Nr. bzw. Abmessungen.

Details required when ordering:

Reference No; Holder; No or dimensions.

Indications à donner lors de la commande:

N° de commande (référence), N° ou dimensions du porte-outil.

Richtlinien für die Auswahl von EFFGEN-Vielkornabrichter

Schleifscheiben- ϕ mm		
Bis 300	Bis 500	Über 500 und für Handgebrauch
Diamanteinsatz- ϕ mm		
4 + 5	6 + 8	10

Die zu verwendende Korngröße richtet sich nach der abzurichtenden Schleifscheibenkörnung

Bestellhinweis

Um Ihnen das Zusammenstellen einzelner Daten für Ihre Bestellung zu ersparen, haben wir die untenstehende Tabelle angefertigt.

Schleifscheiben-Körnung	Diamant-Korngröße
46 - 60	D 711
60 - 80	D 602
80 - 120	D 427
120 - 200	D 181
200 - 300	D 91

Bitte geben Sie uns bei Auftragserteilung die entsprechende Bestell-Nummer des Abrichtdiamanten und des Halters an.

How to select EFFGEN-diamond impregnated dressers

Grinding wheels- ϕ mm		
Up to 300	Up to 500	Over 500 and for manual dressing
Diamond insert- ϕ mm		
4 + 5	6 + 8	10

The grit size to be used is determined by the grit size of the grinding wheel which should be dressed.

Placing your order

We have prepared the following table to help you make out your order.

Grit size of grinding wheel	Diamond grit size
46 - 60	D 711
60 - 80	D 602
80 - 120	D 427
120 - 200	D 181
200 - 300	D 91

Please state the reference number of the diamond dresser and that of the holder.

Règles générales pour le choix d'un dresseur à concrétion EFFGEN

Meules- ϕ mm		
Jusque 300	Jusque 500	Plus de 500 et dressage manuel
Dimensions des inserts de diamant- ϕ mm		
4 + 5	6 + 8	10

La grosseur du grain à employer sera adapté à la grosseur du grain de la meule à dresser.

Instruction pour commander

Pour que vous puissiez établir votre commande sans devoir indiquer toutes les données, nous avons constitué le tableau ci-dessous.

Granulation des meules	Grosseur du grain
46 - 60	D 711
60 - 80	D 602
80 - 120	D 427
120 - 200	D 181
200 - 300	D 91

Lors de la commande, indiquez les numéros de commande du diamant de dressage choisi et de son support.

Körnung / Grit size / Grosseur du grain	Abmessung ϕ x T mm / Dimension ϕ x T mm / Dimension ϕ x T mm						
	4 x 8	5 x 8	6 x 8	8 x 4	8 x 8	10 x 5	10 x 10
D 711	V 40 Z	V 50 Z	V 60 Z	V 80 Z	V 800 Z	V 10 Z	V 100 Z
D 602	V 41 Z	V 51 Z	V 61 Z	V 81 Z	V 801 Z	V 11 Z	V 101 Z
D 427	V 42 Z	V 52 Z	V 62 Z	V 82 Z	V 802 Z	V 12 Z	V 102 Z
D 181	V 43 Z	V 53 Z	V 63 Z	V 83 Z	V 803 Z	V 13 Z	V 103 Z
D 91	V 44 Z	V 54 Z	V 64 Z	V 84 Z	V 804 Z	V 14 Z	V 104 Z

Karat Diamantgewicht /
Carat diamond weight /
Carat poids du diamant

0,6	1,0	1,4	1,2	2,4	2,4	4,8
-----	-----	-----	-----	-----	-----	-----

Beispiel: V 52 Z entspricht Einsatz- ϕ 5 x 8 mm in Korngröße D 427 /
Example: V 52 Z is equivalent to insert- ϕ 5 x 8 mm in grit size D 427 /
Exemple: V 52 Z correspond à un insert- ϕ 5 x 8 avec un grain D 427

Gebrauchsanweisung

Das Abrichten erfolgt bei normaler Geschwindigkeit. Zweckmäßig ist auch hier eine reichliche Kühlung, die vor Beginn des Abrichtens einsetzen soll. Sie erhöht die Lebensdauer des Werkzeuges.

Die diamantbestückte Kopffläche des Abrichters soll senkrecht zur abzurichtenden Schleifscheibenfläche gerichtet sein, damit alle vorhandenen Diamantspitzen zum Einsatz kommen.

Vorschubgeschwindigkeit kann gegenüber Einzelabrichtdiamanten verdoppelt werden.

Zustellung je Abrichthub:

Feinschleifen ca. 0,01 mm

Grobschleifen ca. 0,02 mm

Achtung! Bitte die Relation von Schaft- zu Diamanzylinder-Abmessungen beachten.

Gegebenenfalls Kopf vorsehen.

Instructions for use

Normal dressing speeds are used. A plentiful supply of coolant should be provided both before and during dressing to prolong dresser life.

The diamond-impregnated cutting face of the dresser should be set at an angle of 90° to the grinding wheel to be dressed, so that all the cutting edges of the diamond grit are able to make contact with the wheel face.

The feed rates used may be double those used with single-point diamond dressers.

Downfeed rate per pass:

Finishing approx. 0.01 mm

Rough grinding approx. 0.02 mm

Warning! Please note the relation-ship of shaft dimensions to those of the diamond cylinder.

Make allowance for the head if necessary.

Mode d'emploi

Le dressage se fait à vitesse normale. Veiller ici aussi à un très bon refroidissement qui est à commencer avant le début du dressage. Il augmente la longévité de l'outil.

La surface de coupe diamantée du dresseur EFFGEN est à ajuster de sorte à se trouver en position perpendiculaire face à la surface de la meule pour permettre à toutes les pointes de diamant existantes d'entrer en action.

Ici, la vitesse d'avance dépasse de deux fois la vitesse maximum possible avec des diamants de dressage à tête unique.

Avance de profondeur par passe:

Finition environ 0,01 mm

Dégrossissage environ 0,02 mm

Attention! Observer la relation entre les dimensions de la hampe de l'outil et celles du cylindre diamant.

Si nécessaire, protéger la tête.

Abrichten mit Diamant-Vielkornabrichtern bei Bornitridscheiben

Um es gleich vorwegzunehmen, diese Abrichtmethode ist ausschließlich nur bei Bornitridscheiben in Kunststoffbindung und nicht bei Diamantscheiben anzuwenden.

Für diesen Arbeitsgang sollten Vielkornabrichter in Metallbindung oder aber in galvanischer Bindung mit Diamant-Körnungsgrößen von D 151 bis D 851 verwendet werden.

Es sind hierbei Zustellwerte von 0,01 – 0,02 mm, beim letzten Durchlauf von 0,005 mm erforderlich. Gute Kühlung ist hier unbedingt erforderlich.

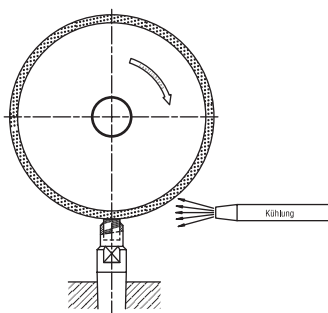
Truing with a diamond impregnated dressers on boron nitride wheels

This method is only applicable with boron nitride wheels in resin bond not with diamond wheels. The diamond impregnated dresser should be of the impregnated metal or electroplated bond type containing diamond grit sizes between D 151 and D 851. Infeeds of 0.01 to 0.02 mm have proved to give good results with a cut of only 0.005 mm for the last truing pass. Efficient cooling is an absolute must.

Dressage d'une meule nitrure bore avec un dresseur à concrétion de diamant

Cette méthode de dressage n'est valable que pour des meules nitrure de bore à liant résinoïde. A ne pas employer pour des meules diamant.

Pour cette opération il est conseillé d'utiliser un dresseur à concrétion avec un liant métallique ou électrolytique avec des granulations de diamant de D 151 à D 851. Les profondeurs de coupe sont de l'ordre de 0,01 – 0,02 mm et de 0,005 mm pour la dernière passe. Un très bon refroidissement est une condition obligatoire.



**Halter für Diamant-Abrichteinsätze
Maschinenhalter**

Bestell-Nr.: 300
Sechskant 19 x 200 mm

Bestell-Nr.: 400
Vierkant 18 x 200 mm

**Holder for diamond dressing inserts
Machine holder**

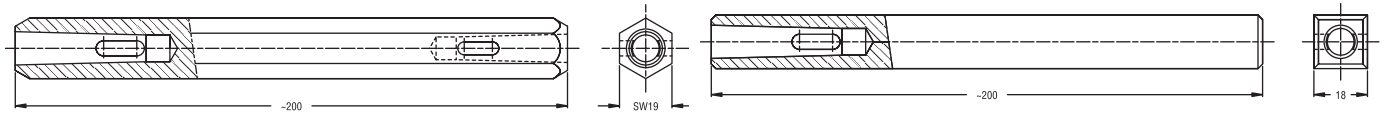
Ref. No: 300
Hexagon 19 x 200 mm

Ref. No: 400
Square 18 x 200 mm

**Porte-outils pour les inserts de dressage diamant
Porte-outils pour machine**

N° de commande: 300
Hexagone 19 x 200 mm

N° de commande: 400
Carré 18 x 200 mm



Handhalter

Bestell-Nr.: 500
Sechskant 19 x 200 mm mit Griff

Bestell-Nr.: 600
Zylindrisch 12 x 200 mm für MK 0
Zylindrisch 14 x 200 mm für MK 1

Handholder

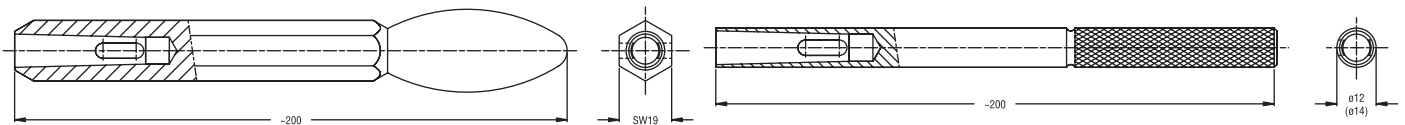
Ref.No: 500
Hexagon 19 x 200 mm with handle

Ref. No: 600
Cylindrical 12 x 200 mm for MK 0
Cylindrical 14 x 200 mm for MK 1

Porte-outils tenu à la main

N° de commande: 500
Hexagone 19 x 200 mm avec poignée

N° de commande: 600
Cylindrique 12 x 200 mm pour MK 0
Cylindrique 14 x 200 mm pour MK 1



Halter für Magnetspannplatte

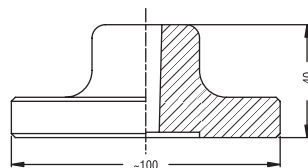
Bestell-Nr.: 700

Holder for magnetic chuck

Ref. No: 700

Support pour plaque de serrage magnétique

N° de commande: 700



Auf Wunsch auch andere Halter lieferbar.

Bestellangaben:

Bestell-Nr., Fassungsgröße MK 0 oder MK 1

Für Sonderanfertigungen Skizze erbeten.

Other holders available on request.

Details required when ordering:

Reference No; mounting size MK 0 or MK 1

For holders made to special order please send drawings.

Nous livrons d'autres supports sur demande.

Indications à faire lors de la commande:

N° de commande, dimension de la monture MK 0 ou MK 1

Porte-outils en construction spéciale suivant dessins.

EFFGEN-Diamant-Mehrsteinabrichter EFFGEN multi-point diamond dressers Dresseurs diamant à pointes multiples EFFGEN

EFFGEN-Diamant-Mehrsteinabrichter bestehen aus einer Vielzahl naturgewachsener und gut kristallisierter Rohdiamanten, die in 1, 3 oder 5 Schichten in einer verschleißfesten Spezialbindung eingesintert werden. Sie sind die idealen Abrichtwerkzeuge für grobes und robustes Abrichten (hauptsächlich Vorschleif, Unwucht beseitigen) bei Schleifscheiben bis Korn

EFFGEN multi-point diamond dressers consist of a number of natural rough diamonds of good crystal character sintered into a special wear-resistant bond in 1, 3 or 5 layers. The multi-point diamond dresser is ideal for coarse or rough dressing of grinding wheels in sizes up to 80 grit (mainly rough grinding or grind-

Les dresseurs à pointes multiples EFFGEN consistent en un grand nombre de diamants bruts naturels et bien cristallisés mis en 1, 3 ou 5 couches dans un liant spécial résistant à l'usure. Ces outils de dressage se prêtent idéalement à des opérations de dressage grossier (surtout à des opérations de dégrossissage pour éliminer les balourds) pour des meules avec une

Gebrauchsanweisung

Die Kopffläche des Mehrsteinabrichters soll senkrecht zur abzurichtenden Schleifscheibenfläche gerichtet sein, damit alle Diamantspitzen gleichzeitig zum Einsatz kommen.

Zustellung je Abrichthub:

max. 0,01 – 0,05 mm

Vorschubgeschwindigkeit – mm pro Umdrehung:

max. 0,3 – 1,5 mm

EFFGEN-Diamant-Mehrsteinabrichter erlauben durch ihre Griffigkeit ein schnelles Abrichten ohne Riefenbildung und erzeugen eine stets gleiche und scharfe Schleifscheibenoberfläche mit ausbruchfreien Kanten. Sie sind unempfindlich

Instructions for use

The dressing face of the multi-point diamond dresser should be set at an angle of 90° to the grinding wheel so that all the diamond points are in contact at the same time.

Downfeed per stroke of the dresser:

0.01 – 0.05 mm max

Feed rate – in mm per revolution:

0.3 – 1.5 mm max

EFFGEN multi-point diamond dressers give rapid dressing without scoring and produce a consistent even and sharp

Mode d'emploi

La surface du dresseur diamant à pointes multiples doit être ajustée de façon à former un angle de 90° avec la meule pour permettre à toutes les pointes de diamant d'entrer en action en même temps.

Avance de profondeur par passe du dresseur:

0,01 à 0,05 mm maximum.

Vitesse d'avance – mm par rotation:

0,3 à 1,5 mm, maximum

Grâce à leur bonne capacité d'attaque, les dresseurs diamants à pointes multiples EFFGEN permettent un dressage rapide sans stries et produisent ainsi des surfaces de meule régulières et bien tranchantes, sans risque de cassure des arêtes de

80. Ohne Umsetzen oder Nachschleifen können die Diamanten ausgenutzt werden.

Durch niedrigere Anschaffungskosten bei gleichem Diamantgewicht gegenüber Einzelabrichtdiamanten lassen sich Ihre Abrichtkosten wesentlich senken.

ing to eliminate imbalance). The diamonds can be fully utilised without re-setting or re-sharpening.

Dressing costs are substantially reduced as the diamonds used in this type of dresser are much cheaper than those used in singlepoint diamond dressers.

granulation allant jusque 80. Les diamants peuvent être exploités complètement sans qu'il faille les remonter ou les réaffûter.

Les frais de dressage sont considérablement réduits étant donné que les diamants de même poids utilisés pour ce type de dresseur sont nettement meilleur marché que ceux employés pour les dresseurs diamant à pointe unique.

gegen Stoß und hartes Ansetzen.

Eine ausreichende und ununterbrochene Kühlung ist auch hier erforderlich, sie erhöht die Lebensdauer des Abrichtwerkzeuges. Die Kühlung muss vor Beginn des Abrichtens einsetzen.

Diese Mehrsteinabrichter werden in Halter MK 1 oder nach Angabe geliefert.

Bestellangaben:

Bestell-Nr., Halter-Nr. bzw. Abmessungen.

surface on the grinding wheel without shipping on the edges. These dressers are resistant to shock and impact.

An adequate supply of coolant should be used both before and during the dressing operation, in order to prolong tool life.

Multi-point diamond dressers are supplied in holder MK 1 or in a holder made to specification.

Details required when ordering:

Please quote Reference No; Holder Ref. No or dimensions.

coupe.

Un refroidissement permanent et suffisant est indispensable afin d'augmenter la longévité de l'outil de dressage. Le produit de refroidissement est à appliquer avant le commencement du dressage.

Les dresseurs diamant à pointes multiples sont livrés montés dans le porte-outils MK 1 ou suivant vos spécifications.

Indications à faire lors de la commande:

Indiquez le N° de commande, le N° du porte-outils ou bien les dimensions.

Anwendung

- A. Für Abrichtarbeiten wie Schlagbeseitigung und Vorprofilieren an großen und grobkörnigen Schleifscheiben.
- B. Universell einsetzbar für alle Abrichtarbeiten ab Korn 46.
- B. 1 Nur bei großen und breiten Schleifscheiben erforderlich, äußerst widerstandsfähig.

- C. Zum Abrichten von Schleifscheiben mit mittlerem bis feinerem Korn.
- C. 1 Nur bei großen und breiten Schleifscheiben erforderlich, äußerst schnittfreudig und widerstandsfähig.

Applications


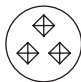
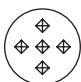





- A. For dressing operations such as removal of imbalance and rough profiling of large and coarse-grit grinding wheels.
- B. Generally suitable for all dressing operations on wheels of 46 grit and above.
- B. 1 Necessary only for large, wide grinding wheels; extremely wear-resistant.

- C. For dressing grinding wheels of fine to medium grit size.
- C. 1 Necessary only for large, wide grinding wheels; extremely freecutting and wear-resistant.

Champs d'application

- A. Pour travaux de dressage tels que l'élimination de balourds ainsi que le profilage grossier de meules de grande taille et à gros grains.
- B. Se prête à tous les travaux de dressage de meules avec une granulation dépassant 46.
- B. 1 Nécessaire uniquement pour les meules grandes et larges, très résistant.

- C. Pour le dressage de meules avec une granulation moyenne à forte.
- C. 1 Nécessaire uniquement pour les meules grandes et larges, extrêmement tranchant et résistant.

Bestell-Nr. Ref.-No. N° de commande	Diamantverteilung Diamond distribution Distribution des diamants	Diamantgewicht Diamond weight Poids du diamant	Diamant-Einsatz mm Diamond insert mm Insert de diamant mm
A. M 1 A	 1 Schicht – 3 Steine 1 layer of 3 stones 1 couche à 3 pierres	1,0	ø 14 x 8
M 3 A	 1 Schicht – 3 Steine 1 layer of 3 stones 1 couche à 3 pierres	1,0	ø 10 x 8
B. M 15 A	 3 Schichten à 5 Steine 3 layers of 5 stones 3 couches à 5 pierres	1,0	ø 8 x 5
M 65 A	 5 Schichten à 13 Steine 5 layers of 13 stones 5 couches à 13 pierres	2,5	ø 10 x 10
B. 1 M 85 A	 5 Schichten à 17 Steine 5 layers of 17 stones 5 couches à 17 pierres	5,0	ø 12 x 10
C. M 35 A	 5 Schichten à 7 Steine 5 layers of 7 stones 5 couches à 7 pierres	1,0	ø 8 x 8
M 125 A	 5 Schichten à 25 Steine 5 layers of 25 stones 5 couches à 25 pierres	2,50	ø 12 x 10
C. 1 M 250 A	 durchsetzt interspersed Chargé de pierres	5,0	ø 12 x 12

EFFGEN-Diamant-Handabrichter EFFGEN hand-held diamond dressers Dresseurs diamant manuels EFFGEN

EFFGEN-Diamant-Handabrichter werden vorwiegend an Stahlschleifmaschinen und sonstigen Schleifblöcken eingesetzt, die keine eigene Abrichteinrichtung besitzen. Außerdem werden mit diesem Abrichtwerkzeug Kanten an SiC-Scheiben auf Flächen- und Rundschleifmaschinen von Hand nachgearbeitet.

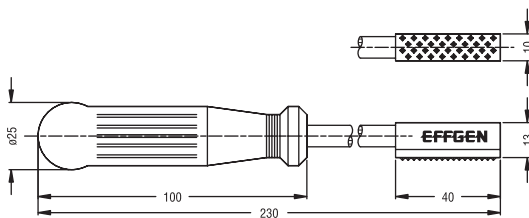
EFFGEN hand-held diamond dressers are used predominantly for use on tool and cutter grinders and various wheelheads which do not have built-in provision for dressing. The edges of silicon-carbide wheels on cylindrical and face grinding machines can also be finished using these hand-held dressing tools.

Les dresseurs diamant manuels sont surtout employés sur les machines à affûter les outils et autres tourets à meuler ne possédant pas de propre dispositif de dressage. A l'aide de ces outils de dressage, on peut en plus retoucher à la main les arrêtes de coupe des meules en SiC sur des rectifieuses de surface et cylindriques.

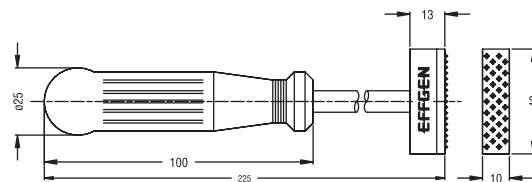
Die Wirtschaftlichkeit des Handabrichters wird durch schnelles und schleifscheibensparendes Abrichten gewährleistet. Steigende Präzision und größere Anforderungen an die Werkzeuge verlangen scharfe und schlagfrei laufende Schleifscheiben.

The hand-held dresser is able to carry out the dressing operation rapidly and so prolong grinding wheel life, making it very economical. Increasing precision and greater demands on tools require sharp and true-running grinding wheels.

Les dresseurs diamant manuels permettent d'effectuer rapidement les opérations de dressage et augmentent de ce fait la longévité des meules en question, ce qui rend leur utilisation très économique. Une augmentation de la précision, ainsi que des exigences plus fortes envers ces outils, rend indispensable l'utilisation de meules bien tranchantes et tournant rond.



Ausführung: S / Type: S / Version: S



Ausführung: G / Type: G / Version: G

Bestell-Nr. Ref. No. N° de commande	Diamantgewicht Diamond weight Poids du diamant	Diamantbesetzte Fläche Diamond impregnated surface Superficie de la surface à concrétion de diamant	Anwendung Application Application
BA 208/30	1,0 Karat (30 Steine) 1.0 Carat (30 stones) 1.0 Carat (30 pierres)	20 x 8 mm	Bis Scheiben – ø 250 mm mit feinem bis mittlerem Schleifscheibenkorn Grinding wheels up to ø 250 mm with fine to medium grit Pour meules ayant jusqu'à ø 250 mm avec granulation fine à moyenne
BA 3010/26	2,0 Karat (26 Steine) 2.0 Carat (26 stones) 2.0 Carat (26 pierres)	30 x 10 mm	Bis Scheiben – ø 250 mm mit grobem Schleifscheibenkorn Grinding wheels up to ø 250 mm with coarse grit Pour meules ayant jusqu'à ø 250 mm avec granulation grossière
BA 4010/35	3,0 Karat (35 Steine) 3.0 Carat (35 stones) 3.0 Carat (35 pierres)	40 x 10 mm	Universell einsetzbar für alle Scheibendurchmesser und Körnungen, äußerst widerstandsfähig und schnittfreudig. Generally suitable for all grinding wheel diameters and all grit types. Extremely wear resistant with excellent cutting ability. Universellement employé pour les meules de tous diamètres et pour toutes les sortes de granulation. Très résistant et tranchant.

Gebrauchsanweisung

Der EFFGEN-Diamant-Handabrichter wird mit beiden Händen auf die Werkstückauflage an den Schleifmaschinen gehalten

Instructions for use

The EFFGEN hand-held diamond dresser should be held with both hands on the workpiece mounting on the grinding machine, and gentle pressure should be applied whilst

Mode d'emploi

Le dresseur diamant manuel EFFGEN est à tenir avec les deux mains contre la surface de fixation des rectifieuses pour pièces à usiner et doit être conduit le long de la pièce à dresser

und mit leichtem Druck an der abzrichtenden Scheibe entlanggeführt bis sie wieder schlagfrei und griffig ist.

moving the dresser across the grinding wheel until the out-of-round has been corrected and the wheel is sharp.

jusqu'à ce que celle-ci tourne bien rond à nouveau et reprenne bien.

EFFGEN-Abrihtplatten mit Naturdiamant EFFGEN dressing plates with natural diamond Plaque de dressage EFFGEN en diamant naturel

Mit EFFGEN-Diamant-Abrihtplatten werden dem Verbraucher wirtschaftliche Vielkorn-Abrihtwerkzeuge angeboten, die universell eingesetzt werden können. Die hochgestellte Arbeitskante der Diamant-Abrihtplatte entspricht in ihrer Wirkungsweise dem Einzelabrihtdiamanten. Sie verändert sich bis zum restlosen Verbrauch nicht. Darüber hinaus ersetzt die Diamant-Abrihtplatte in den meisten Fällen teure, geschliffene Profildiamanten, die für das Profilieren von Schleifscheiben eingesetzt werden. In der Regel lassen sich mit Diamant-Abrihtplatten Einsparungen bis zu 50% erreichen! Durch Aufnahme in einen Schwenkhalter oder in starre Halter lässt sich die EFFGEN-Dia-

mant-Abrihtplatte an die konstruktiven Gegebenheiten der Schleifmaschine oder Abrihtvorrichtung anpassen. Wir fertigen EFFGEN-Diamant-Abrihtplatten in vier verschiedenen Abmessungen als Körnungs-Abrihtplatte mit Diamantkörnungen D 650 und D 900, oder als handgesetzte Normal- oder Präzisionsplatte mit Diamantnadeln. Je nach Wunsch liefern wir die EFFGEN-Diamant-Abrihtplatten mit Schwenkhalter, oder starr in einen Schaft eingelötet, wobei Winkel von 6°, 8°, 10°, 12° oder 15° nach rechts oder links ohne Mehrkosten berücksichtigt werden können.

EFFGEN diamond dressing plates are economical multipoint dressing tools, which can be used in many applications. The protruding working surfaces of the diamond dressing plates work in the same way as the conventional single point diamond dresser and applications for dressing plates are the same as for the diamond dresser. In many cases, the dressing plate can be used in place of expensive polished diamond wheel profiling tools. In general, the use of diamond dressing plates can bring savings of up to 50%. Inserted in a swivelling or a fixed

holder, the EFFGEN dressing plate can be made to suit the structural characteristics of the grinding machine or dressing device.

There are four different sizes of EFFGEN diamond dressing plates in diamond grit sizes D 650 and D 900, and also hand-set standard or precision plates with diamond needles. We can also supply EFFGEN diamond dressing plates set in a swivel holder or soldered to a shank, at an angle of 6°, 8°, 10°, 12° or 15° to left or right.

Avec les paques de dressage diamant EFFGEN il est proposé aux utilisateurs un outil de dressage à concrétion économique. Les cotés de travail de la plaque diamant correspondent dans leur efficacité à un diamant de dressage à pointe unique. Aucune modification même jusqu'à une usure totale. Delà il ressort que des plaques diamant peuvent être employés en lieu et place de diamants profilés, généralement plus chers, pour le profilage de meules de rectification. Les plaques de dressage diamant permettent des économies de l'ordre de 50%. Par leur montage dans un support fixe ou pivotant les plaques de

dressage diamant son adaptables sur rectifieuses ou autres dispositif de dressage.

Les plaques de dressage diamant EFFGEN sont fabriquées en 4 dimensions différentes avec soit une granulation D 650 ou D 900 ou soit des plaquettes normales ou de précision d'aiguilles diamant. Sur demande les plaques de dressage EFFGEN sont montées soit dans un support pivotant ou soit dans un support fixe pour lequel il est possible de tenir compte d'un angle de 6°, 8°, 10°, 12° ou 15° soit à droite soit à gauche.

EFFGEN-Abrihtplatten mit synthetischem Diamant EFFGEN dressing plates with synthetic diamond Plaque de dressage EFFGEN en diamant synthétique

Im Gegensatz zu den bekannten Abrihtplatten mit Natur-Diamant-Nadeln haben die Abrihtplatten mit synthetischen Diamantstäbchen den Vorteil des stets gleichbleibenden Querschnitts der Eingriffszone.

Der konstante Querschnitt ist hinsichtlich der Reproduzierbarkeit des Abrihtergebnisses vorteilhaft. Dies zeigt sich besonders beim wiederholten Erzielen der Schleifscheiben-Rauheit.

Die sich während des Einsatzes nicht verändernde Wirkfläche ergibt ein konstantes Verhalten bezüglich der beim Abrihten auftretenden Kräfte.

Die höheren Kosten für die synthetischen Diamantstäbchen im

Contrary to the well known dressing plates with natural diamond needles, dressing plates with synthetic diamond logs have the advantage of the steadily constant staying cross-section of the operational zone.

The constant staying cross-section is advantageous regarding to the reproducibility of the dressing result. This advantage shows especially when multiple conditioning of the grinding wheel topography is carried out.

The operational surface which does not change during the operation results in a constant reaction with regard to the forces appearing while dressing.

The higher costs for the synthetic diamond logs in relation to

Par opposition aux plaques de dressage à aiguilles en diamant naturel, celles avec des aiguilles sythétiques apportent l'avantage d'une section constante de la zone d'attaque.

Une section constante est un avantage considérable pour la reproductibilité des résultats de dressage. Cela se prouve lors d'obtention répétée de la rugosité de la meule.

Une section constante assure un maintien constant en fonction des forces apparaissant lors du dressage.

Le supplément de prix d'aiguilles en diamant synthétique par rapport à du diamant naturel se compense par une durée de vie plus longue et des faux fais réduits.

Vergleich zu Naturnadeln rechtfertigen sich durch die längere Standzeit, sowie die reduzierten Nebenkosten.

P-CNC-Abrihtplatten bieten gegenüber herkömmlichen Abrihtplatten mit Naturnadeln folgende Vorteile:

- berechenbare Größen für die Werkzeugauswahl
- geringste Einschlüsse
- gute Bruchstabilität
- hohe Wärmebeständigkeit
- gleichbleibende Abrihtergebnisse
- exakte Kristallorientierung

Der Einsatz der P-CNC-Abrihtplatten erfolgt wie bei herkömmlichen Abrihtplatten mit Naturdiamanten.

natural diamond needles are justified by a longer life time as well as reduced dead times.

P-CNC-dressing plates show the following advantages compared to dressing plates with natural diamond needles:

- calculable dimensions for the tool selection
- lowest inclusions
- good fracturing stability
- high heat resistance
- constant staying dressing results
- exact crystal orientation

P-CNC dressing plates work in the same way as conventional dressing plates with natural diamond.

Les plaques de dressage P-CNC apportent les avantages suivants par rapport à des plaques avec des aiguilles naturelles:

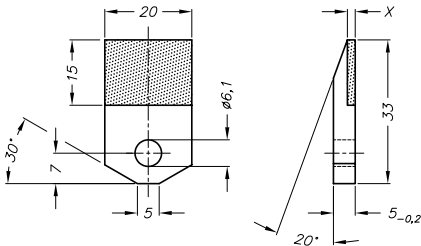
- tailles calculable pour le choix des outils
- peu d'impuretés
- bonne stabilité contre les cassures
- très bonne résistance à la chaleur
- résultat de dressage constant
- orientation du cristal constante

L'emploi des plaques P-CNC est identique à celui des plaques traditionnelles avec diamant naturel.

Lieferprogramm Naturdiamant
 Product range natural diamond
 Programme de livraison diamant naturel

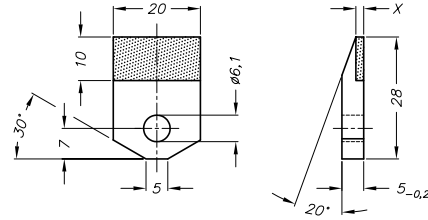
PA 20 x 15 x X

Abmessungen des Diamant-Plättchens
 Dimensions of the diamond dressing plate
 Dimensions de la plaquette diamant



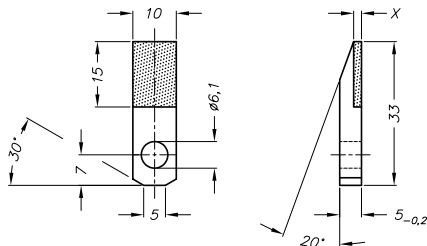
PC 20 x 10 x X

Abmessungen des Diamant-Plättchens
 Dimensions of the diamond dressing plate
 Dimensions de la plaquette diamant



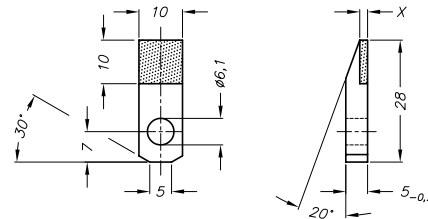
PB 10 x 15 x X

Abmessungen des Diamant-Plättchens
 Dimensions of the diamond dressing plate
 Dimensions de la plaquette diamant



PD 10 x 10 x X

Abmessungen des Diamant-Plättchens
 Dimensions of the diamond dressing plate
 Dimensions de la plaquette diamant



Ausführung
 Designs available
 Exécution:

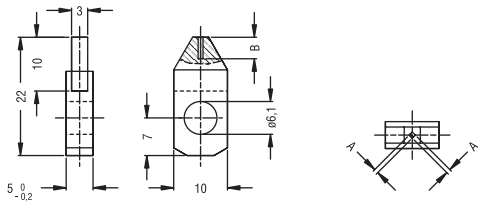
Best.-Nr. Ref. No. N° Cde	Diamant-Körnung Diamond grit size Granulation	Maß "X" Plattendicke "X"-plate thickness Epais. plaque X	Bindung Bond Liant	Schleifscheiben-Körnungen Grinding wheel grit size Granulation meule
90	D 650	0,90 mm	Z	80-120
115	D 900	1,15 mm	Z	54- 80
140	Nadeln / Needles / Aiguilles	1,40 mm	Z	36- 54
180	Nadeln / Needles / Aiguilles	1,80 mm	Z	46- 80
185	Nadeln / Needles / Aiguilles	1,85 mm	Z	46- 80

Bestellbeispiel / Order example / Exemple de commande	Plattenabmessung Plate dimensions Dimensions plaquette	Best.-Nr. Ref. No. N° cde	Halter Holder Support	Winkel Angle Angle
	PA	140	010	-

Lieferprogramm sythetischer Diamant
 Product range sythetic diamant
 Programme de livraison diamant synthétique

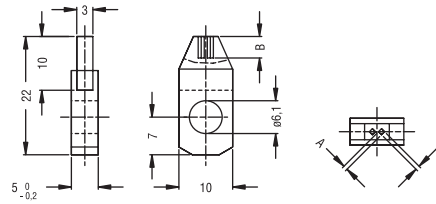
P-CNC 1

Abmessungen des Diamant-Plättchens
 Dimensions of the diamond dressing plate
 Dimensions de la plaquette diamant



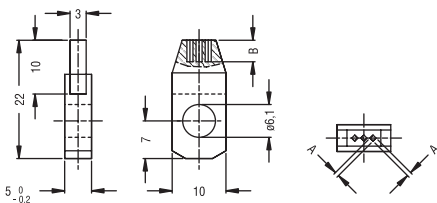
P-CNC 2

Abmessungen des Diamant-Plättchens
 Dimensions of the diamond dressing plate
 Dimensions de la plaquette diamant



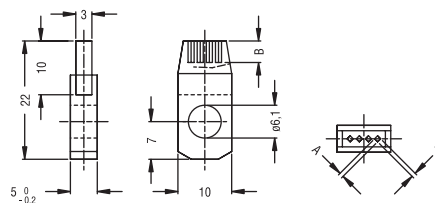
P-CNC 3

Abmessungen des Diamant-Plättchens
 Dimensions of the diamond dressing plate
 Dimensions de la plaquette diamant



P-CNC 4

Abmessungen des Diamant-Plättchens
 Dimensions of the diamond dressing plate
 Dimensions de la plaquette diamant



Ausführung/Designs available/Exécution:

Empfohlen für Schleifscheiben / Recommended for grinding wheels /
 Recommandé pour meules

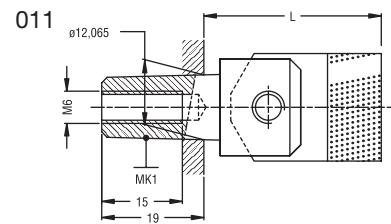
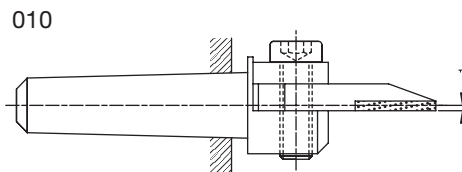
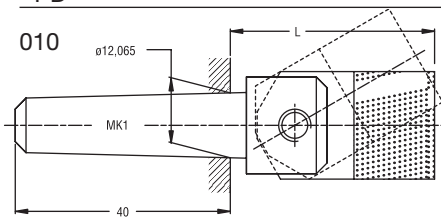
Best.-Nr. Ref. No. N° Cde	Diamanteinsatz Diamond insert Insert de diamant		Mantelfläche (mm ²) Lateral area (mm ²) Surface latérale (mm ²)	Korngröße Grit size Grosueur du grain
	A (mm)	B (mm)		
P-CNC 106	0,6			< 150
P-CNC 108	0,8			80-150
P-CNC 110	1,0	5	< 12.500	40-46
P-CNC 112	1,2			> 46
P-CNC 206	0,6			< 150
P-CNC 208	0,8			80-150
P-CNC 210	1,0	5	12.501-95.000	70-46
P-CNC 212	1,2			>46
P-CNC 306	0,6			< 150
P-CNC 308	0,8			80-150
P-CNC 310	1,0	5	95.001-205.000	70-46
P-CNC 312	1,2			>46
P-CNC 406	0,6			< 150
P-CNC 408	0,8			80-150
P-CNC 410	1,0	5	>205.000	70-46
P-CNC 412	1,2			>46

Bestellbeispiel / Order example / Exemple de commande	Best.-Nr. Ref. No. N° cde	Maß B Dimension B Dimension B	Halter Holder Support	Winkel Angle Angle
		P-CNC 208	5	020

EFFGEN-Diamant-Abriechplatten
EFFGEN diamond dressing plates
Plaques de dressage diamant EFFGEN

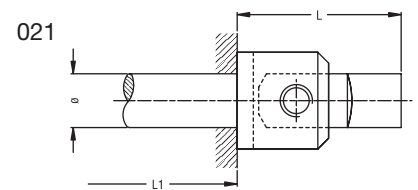
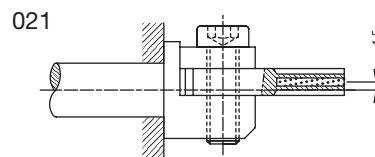
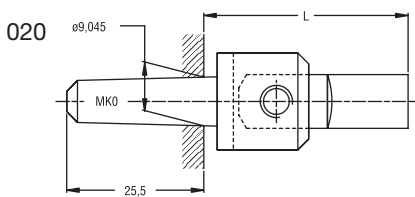
Wichtige Einbaumaße / Platten-Schwenkhalter / Doppel-Platten-Schwenkhalter
Important installation dimensions / Single plate on a swivel holder / Double plate on a swivel holder
Cotes de montage importantes / Support de plaque basculant / Support de double plaque basculant

Bestell-Nr. 010 / Ref. No. 010 / N° de commande 010		Bestell-Nr. 011 / Ref. No. 011 / N° de commande 011	
Schaft MK 1 mit Platte	L ca.	Schaft MK 1 (vert.) mit Platte	L ca.
MK 1 shank with plate	L approx	MK 1 shank (vert.) with plate	L approx
Tige MK 1 avec plaque	L env.	Tige MK 1 (vert.) Avec plaque	L env.
PA	37	PA	38
PB	37	PB	38
PC	32	PC	33
PD	32	PD	33



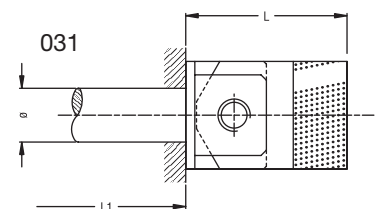
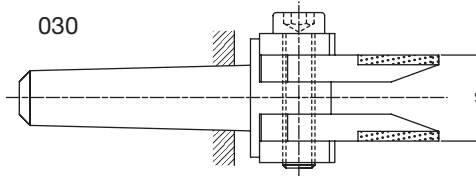
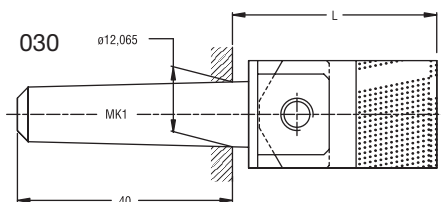
Bestell-Nr. 020 / Ref. No. 020 / N° de commande 020		Bestell-Nr. 021 / Ref. No. 021 / N° de commande 021	
Schaft MK 0 mit Platte	L ca.	zylindr. Schaft und Platte	L ca.
MK 0 shank with plate	L approx	Cylindrical shaft with plate	L approx
Tige MK 0 avec plaque	L env.	Tige cylindrique avec plaque	L env.
PA	39,5	PA	37
PB	39,5	PB	37
PC	34,5	PC	32
PD	34,5	PD	32

L1 und Schaft- ϕ nach Angabe
L1 and shank ϕ to order
L1 et ϕ de tige suivant vos indications



Bestell-Nr. 030 / Ref. No. 030 / N° de commande 030		Bestell-Nr. 031 / Ref. No. 031 / N° de commande 031	
Schaft MK 1 Doppelplatte	L ca.	zylindr. Schaft mit Doppelplatte	L ca.
MK 1 shank with double plate	L approx	Cylindrical shank with double plate	L approx
Tige MK 1 avec double plaque	L env.	Tige cylindrique avec double plaque	L env.
PA	40	PA	37
PB	40	PB	37
PC	35	PC	32
PD	35	PD	32

L1 und Schaft- ϕ nach Angabe
L1 and shank ϕ to order
L1 et ϕ de tige suivant vos indications



EFFGEN-Diamant-Abrichtplatten
EFFGEN diamond dressing plates
Plaques de dressage diamant EFFGEN

Starr in den Schaft eingelötete Diamant-Abrichtplatten (Standard-Beispiele)
Diamond plates soldered into the shank (Standard-type examples)
Plaques de dressage diamant soudées dans la tige (exemples standard)

Platte links geneigt. Abrichten von links nach rechts /
 Plate angled to left. Dressing from left to right /
 Plaque inclin  vers la gauche. Dressage de gauche   droite

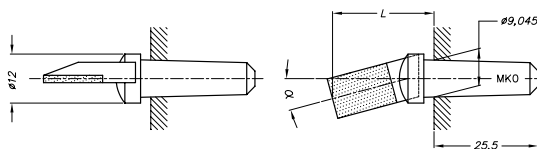
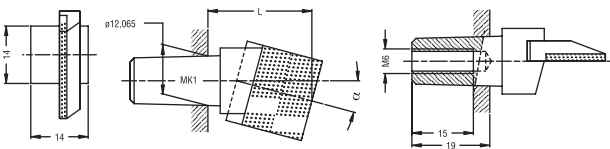
Platte links geneigt. Abrichten von links nach rechts /
 Plate angled to left. Dressing from left to right /
 Plaque inclin  vers la gauche. Dressage de gauche   droite

Bestell-Nr. 040 / Ref. No. 040 / N� de commande 040 Schaft MK 1 (Fortuna) mit Platte MK 1 shank (Fortuna) with plate Tige MK 1 (Fortuna) avec plaque	L ca. L approx L env.	Bestell-Nr. 050 / Ref. No. 050 / N� de commande 050 Schaft MK 0 mit Platte MK 0 shank with plate Tige MK 0 avec plaque	L ca. L approx L env.
PA	25	PA	25
PB	25	PB	25
PC	20	PC	20
PD	20	PD	20

Winkel α nach Angabe / Angle α as required / L'angle α suivant vos indications

geneigt links / angled to left / inclin  vers la gauche

geneigt rechts / angled to right / inclin  vers la droite

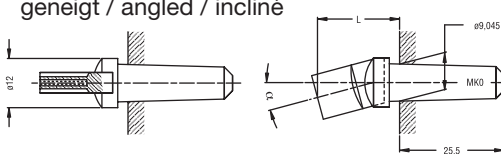
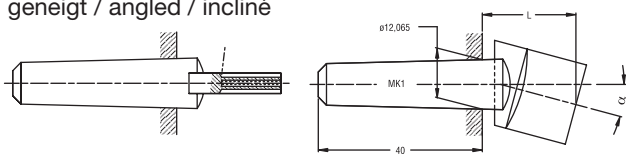


Bestell-Nr. 060 / Ref. No. 060 / N� de commande 060 Schaft MK 1 mit Platte MK 1 shank with plate Tige MK 1 avec plaque	L ca. L approx L env.	Bestell-Nr. 070 / Ref. No. 070 / N� de commande 070 Schaft MK 0 mit Platte MK 0 shank with plate Tige MK 0 avec plaque	L ca. L approx L env.
PA	23	PA	25
PB	23	PB	25
PC	18	PC	20
PD	18	PD	20

Winkel α nach Angabe / Angle α as required / L'angle α suivant vos indications

geneigt / angled / inclin 

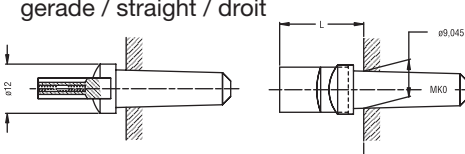
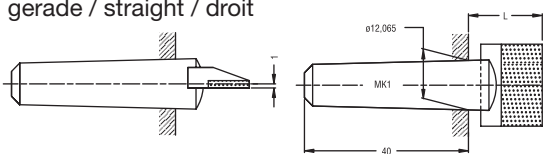
geneigt / angled / inclin 



Bestell-Nr. 080 / Ref. No. 080 / N� de commande 080 Schaft MK 1 mit Platte MK 1 shank with plate Tige MK 1 avec plaque	L ca. L approx L env.	Bestell-Nr. 090 / Ref. No. 090 / N� de commande 090 Schaft MK 0 mit Platte MK 0 shank with plate Tige MK 0 avec plaque	L ca. L approx L env.
PA	23	PA	25
PB	23	PB	25
PC	18	PC	20
PD	18	PD	20

gerade / straight / droit

gerade / straight / droit



Winkel α lieferbar in 6 , 8 , 10 , 12  und 15 . Bitte angeben, ob rechts oder links geneigt.

6 , 8 , 10 , 12  and 15  angle α available. Please specify whether angled to left or right.

L'angle d'inclinaison α peut  tre de 6 , 8 , 10 , 12  et 15 . Indiquer si l'inclinaison doit aller vers la gauche ou vers la droite.

EFFGEN-Diamant-Abrichträdchen EFFGEN diamond roller dressers Roulettes de dressage diamant EFFGEN

EFFGEN-Abrichträdchen werden normalerweise für kleine Schleifscheiben auf Innenschleifmaschinen eingesetzt. Bei diesen Abrichträdchen sind die Diamanten gleichmäßig auf dem Umfang reihenweise angeordnet. Bei den hierfür verwendeten Diamanten handelt es sich vorwiegend um erstklassige nadelförmige oder um flache Naturdiamanten, die von einer speziellen Sinterbindung gehalten werden. Die Handhabung des Abrichträdchens ist denkbar einfach. Im Grunde genommen entspricht sie der eines Einzel-Abrichtdiamanten, nur dass nach Verbrauch eines Diamanten oder einer Diamantreihe durch Weiterdrehen des Rädchens immer neue Spitzen zum Einsatz kommen. Ausreichende Kühlung und eine Zustellung von maximal 0,02 – 0,03 mm bieten günstige Voraussetzungen für lange Lebensdauer. Ein spezieller Anstellwinkel wird nicht gefordert, so dass Abrichträdchen in jede vorhandene Aufnahme eingesetzt werden können. Damit sich die Diamanten

EFFGEN diamond roller dressers are normally used on small grinding wheels on internal grinding machines. The diamonds are set evenly in rows across the face of the roller. First class needleshaped or flat rough natural diamonds are used, set in a special sintered bond. The diamond roller dresser is perfectly simple to use. Its operation is basically the same as that of a single point diamond dresser except that, after each single diamond or row of diamonds has been used, a new point (or points) can be put into operation simply by rotating the roller slightly. An ample supply of coolant and a depth of cut of 0.02 – 0.03 mm max. are prerequisites for long tool life. Roller dressers can be used at any angle and therefore in any

Les roulettes de dressage diamant EFFGEN sont normalement utilisées pour le dressage de petites meules sur rectifieuses intérieures. Les diamants sont disposés en rangs réguliers sur la circonférence de cette roulettes de dressage diamant EFFGEN. On utilise à cet effet des diamants de toute première qualité c.à.d. soit des diamants en forme de broches, soit des diamants naturels plats, fixés dans un liant cimenté spécial. Le maniement de cet outil de dressage est extrêmement simple. Il correspond en fait à celui du diamant de dressage à pointe unique, avec la seule différence que, après qu'un diamant ou bien un rangée de diamants ont été complètement utilisés, il suffit d'avancer la roue pour faire apparaître de nouvelles pointes non encore utilisées. Veiller à un refroidissement suffisant et une avance de 0,02 à 0,03 mm maximum afin d'accroître la longévité de cet outil. Il ne faut pas respecter un angle d'attaque prédéterminé de sorte que les roulettes de dressa-

von selbst nachschleifen können, empfiehlt sich ein gelegentliches Drehen.

Je nach Verwendungszweck werden speziell ausgesuchte Diamantspitzen oder Dreiecksdiamanten verarbeitet.

Die Erfahrung hat gezeigt, dass wenige Abrichträdchen-Typen ausreichen, um den infrage kommenden Anwendungsbereichen zu genügen. Sie zeichnen sich besonders durch unkomplizierte Handhabung aus. EFFGEN-Abrichträdchen eignen sich zum Abrichten von Schleifkörpern mit gerader Arbeitsfläche, zum Profilieren von Schleifkörpern, sowie auch zum Abrichten von Innenschleifkörpern. Da EFFGEN-Abrichträdchen nur in einer verschleißfesten Bindung geliefert werden, eignen sich diese Werkzeuge für Korund- und Silizium-Schleifkörper.

application. For the diamonds to be self sharpening, it is recommended that the wheel must be occasionally turned.

Pointed or triangular diamonds are specially selected according to the application.

Experience has shown that only a few types of roller dressers are needed to meet application requirements. Their simple operation is a great advantage. EFFGEN diamond roller dressers are suitable for dressing grinding wheels with straight work surfaces, for profiling grinding wheels, and also for dressing internal grinding wheels. As EFFGEN diamond roller dressers are only available in a wear-resistant bond, they are ideally suited to use on corundum and silicon abrasive tools.

ge diamant peuvent être montés dans toutes sortes de logements. Pour obtenir un réaffûtage automatique des diamants, nous conseillons de tourner la roue de temps en temps.

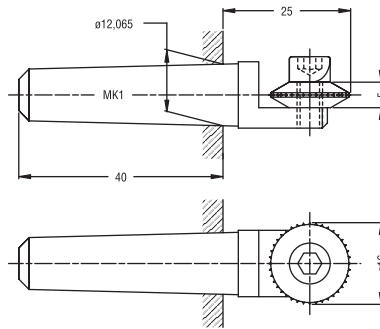
Suivant les cas, nous utilisons soit des pointes de diamant expressément choisies, soit des diamants triangulaires.

Nous savons par expérience qu'il ne faut que peu de ces roulettes de dressage diamant EFFGEN pour couvrir tous les champs d'application en question. Ils se caractérisent surtout par leur manipulation simple. Les roulettes de dressage diamant EFFGEN se prêtent au dressage de meules à surface travaillante plane, au profilage de meules ainsi qu'au dressage de meules de rectification intérieure. Etant donné que les roulettes de dressage diamant EFFGEN ne sont livrés qu'avec des grains fixés dans un liant résistant à l'usure, ils peuvent être employés de manière appropriée pour les meules en corindon ou en silicium.

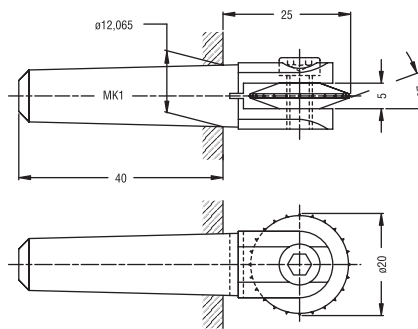
EFFGEN-Diamant-Abrichträdchen
EFFGEN diamond roller dressers
Roulettes de dressage diamant EFFGEN

Best.-Nr. Ref No. N° de Cde	Gewicht kt Weight ct Poids ct	Anzahl Diamanten Quantity of diamonds Quantité de diamants	G = Geradeabrichten G = Straight dressing G = Dressage droit	P = Profilabrichten P = Profile dressing P = Dressage en profil	Halter Holder Support
-----------------------------------	-------------------------------------	--	--	---	-----------------------------

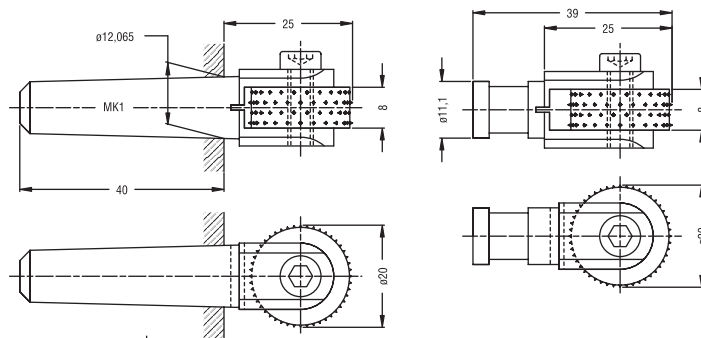
1401	0,5	40			41
1402	0,75	50			



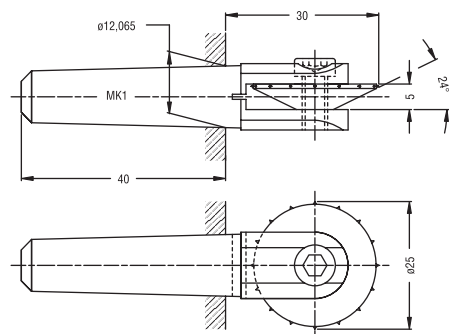
1403	1	24			42
------	---	----	--	--	----



1404	2	96			43
1405	2	160			



1406	1	8			45
1407	2	16			



EFFGEN-Diamant-Profilabrichter EFFGEN diamond profilers Diamants profilés EFFGEN

Überall dort, wo sich Diamant-Abrichtträdchen und Abrichtplatten wegen spezieller Schleifscheibenformen nicht einsetzen lassen, werden EFFGEN-Diamant-Profilabrichter mit ihrer genauen Schneidengeometrie benötigt. EFFGEN-Diamant-Profilabrichter mit hochpräzise verrundetem Radius finden beim Kopierabrichten und bei der Herstellung besonderer Profile Verwendung. Dieser Arbeitsgang stellt höchste Anforderungen an den Verschleißwiderstand des Diamanten. Für die Anfertigung von EFFGEN-Diamant-Profilabrichter verwenden wir ausschließlich ausgesuchte Nahtsteine. Diese Dia-

EFFGEN diamond profilers have a precise cutting geometry and are used wherever diamond roller dressers and dressing plates cannot be employed because of special grinding wheel profiles. EFFGEN diamond profilers have a high precision radius and are used for copy dressing and in the production of special profiles. These applications make severe demands on the resistance to wear of the diamonds used. Only specially selected "naats" are used in the manufacture of

Là où les roulettes de dressage diamant ne peuvent être utilisés à cause de formes de meule spéciales, on a besoin des diamants profilés avec une géométrie de coupe exacte. Les diamants profilés EFFGEN avec leurs rayons arrondis de manière très précise, sont utilisés pour des opérations de dressage par copiage et pour la fabrication de profils spéciaux. Ces conditions d'application exigent l'emploi de diamants particulièrement résistants à l'usure. Pour la fabrication de diamants profilés EFFGEN, nous

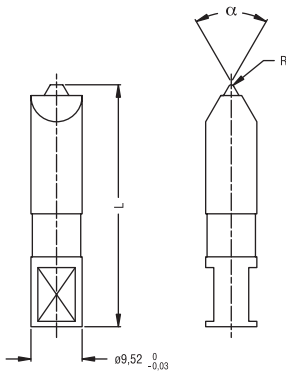
manten werden so geschliffen, dass die Naht parallel zur Schneide und zum Radius verläuft. Nur diese Herstellung garantiert eine hohe Standzeit des Werkzeuges. Strenge optische Kontrollen während der Herstellung sind die Voraussetzung für die erforderliche Präzision.

Im Interesse einer guten Stabilität der Werkzeugschneide sollte jeweils nach Möglichkeit der größtmögliche Flankenwinkel und Radius gewählt werden, den das benötigte Scheibenprofil zulässt.

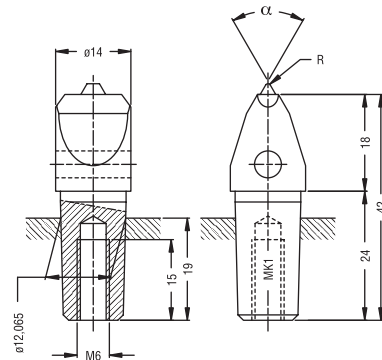
EFFGEN diamond profilers. These diamonds are polished in such a way that the cleavage plane runs parallel to the cutting edge and the radius. Only such a special selection procedure can guarantee long tool life. Stringent optical checks during tool production ensure that the required precision is achieved. In the interests of cutting edge stability, the largest possible profile angle and radius should be selected consistent with the required profile.

n'utilisons que des pierres avec "couture". Les diamants sont affûtés de sorte que la course du plan de clivage soit parallèle à celle de l'arête de coupe ainsi que du rayon. Seul ce procédé de fabrication garanti une vie d'outil très élevée. De sévères contrôles visuels effectués tout au long de la fabrication garantissent la précision requise. Pour obtenir une arête de coupe bien stable, il faut dans chaque cas, choisir le plus grand angle de profil et le plus grand rayon possibles en tenant bien compte du profil requis.

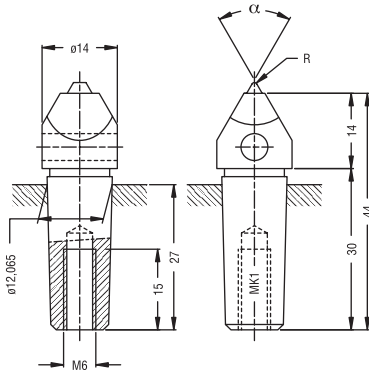
EFFGEN- Profilabrichter
EFFGEN diamond profilers
Diamants profilés EFFGEN



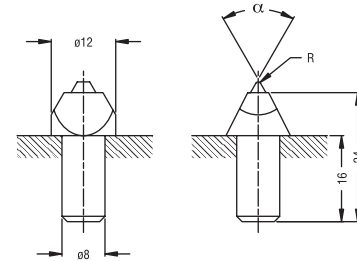
Nr. 2501 Diaform



Nr. 2502 Fortuna



Nr. 2503 Schaudt



Nr. 2504 MSO

Andere Ausführungen auf Anfrage / Other designs are available on request / D'autres modèles sont livrables sur demande.

Typ Type Type	Für Diaform-Modell For Diaform model Pour le modèle Diaform	Winkel Angle Angle	Radius mm Radius mm Rayon mm	Schaftlänge Shank length Longueur de la tige
DF 40/250		40°	0,250	
DF 60/250	5/4, 12/4,	60°	0,250	
DF 60/500	14/4	60°	0,500	57,8 mm
DF 60/750		60°	0,750	
DF 40/250	2 A, 2 AR, 3 A,	40°	0,250	
DF 60/250	3 AR, B-Typen/B-Types/B-Types	60°	0,250	
DF 60/500	10, 5/2, 8/1	60°	0,500	44,5 mm
DF 60/750	14/2	60°	0,750	
DF 40/125		40°	0,125	
DF 40/250	5/1, 8/1	40°	0,250	
DF 60/250	12/1, 14/1	60°	0,250	44,5 mm
DF 60/500		60°	0,500	
DF 60/750		60°	0,750	
DF 40/125	AT, ATR, BT,	40°	0,125	
DF 40/250	BTR	40°	0,250	
DF 60/250		60°	0,250	35,0 mm
DF 60/500		60°	0,500	
DF 60/750		60°	0,750	

Bei Bestellung erbitten wir genaue Angaben über Winkel, Radius und Halterausführung.

Please enclose with your order precise details of angle, radius and holder design.

Lors de votre commande, veuillez nous indiquer l'angle exact, le rayon et le modèle du support requis.

EFFGEN-Diamant-Abrichtblöcke in galvanischer Bindung EFFGEN electroplated diamond dressing blocks Blocs de dressage diamant EFFGEN à liant électrolytique

EFFGEN-Diamant-Abrichtblöcke dienen zum Abrichten von kunststoffgebundenen Diamant- und Bornitrid-Schleifscheiben. Durch diesen kostengünstigen und zeitsparenden Abrichtvorgang erhalten die Schleifscheiben eine hohe Rundlaufgenauigkeit. Nach dem Abrichten ist es erforderlich, die Schleifscheibe mit einem EFFGEN-Abziehstein nachzuschärfen.

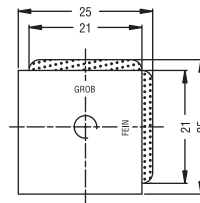
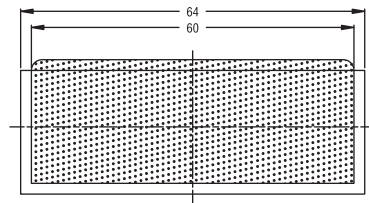
EFFGEN diamond dressing blocks are used for dressing resin bond diamond and cubic boron nitride grinding wheels. This economical and time-saving dressing method produces a more true-running grinding wheel. After dressing, it is necessary to re-sharpen the grinding wheel with a EFFGEN dressing stick.

Les blocs de dressage diamant EFFGEN servent au dressage de meules en diamant ou en nitrure de bore à liant résinoïde. Cette méthode de dressage permet d'effectuer des économies de temps et d'argent et de produire des meules tournant bien rond. Après le dressage, il est nécessaire de réaffûter la meule au moyen d'une pierre à aiguiser EFFGEN.

EFFGEN-Diamant-Abrichtblöcke haben sich auch beim Einstechen einfacher Profile bei keramischen Schleifscheiben bewährt. Die Profilgrundkörper aus Stahl können aus Kostengründen von den Kunden selbst gefertigt und uns zwecks Diamantbestückung eingesandt werden.

EFFGEN diamond dressing blocks have also proved successful in cutting simple profiles on ceramic grinding wheels. It is more economical for the customer himself to manufacture the basic profile shape in steel, before sending it to us for diamond impregnation.

Les blocs de dressage diamant EFFGEN se sont avérés très efficaces pour les coupes en plongée de profils simples sur des meules en céramique. Il est plus économique pour le client de construire lui-même le corps de base du profil en acier et de nous l'envoyer pour que nous le garnissions de diamants.



Gebrauchsanweisung

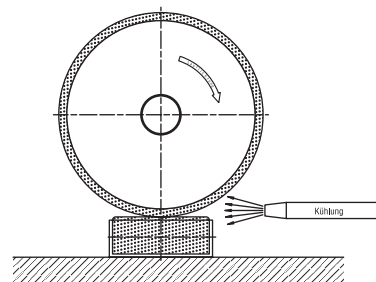
Abrichtblock auf Magnettisch oder Vorrichtung spannen. Schleifscheibe unter ausreichender Kühlmittelmenge über Abrichtblock oszillieren lassen. Zustellung je nach Korngröße zwischen 1 – 4 µm.

Instructions for use

Tense the electroplated diamond dressing block on a magnetic table or in a vice. The grinding wheel should be oscillated with efficient cooling over the diamond dressing block. Downfeed, depending on the grit sizes between 1 – 4 µm.

Mode d'emploi

Serrer le bloc sur la table magnétique ou tout autre dispositif. Laisser osciller la meule sur le bloc avec un refroidissement suffisant. La profondeur de coupe dépend de la grosseur du grain et varie entre 1 – 4 µm.



EFFGEN- Abziehsteine
EFFGEN dressing sticks
Pierres à aiguiser

EFFGEN- Abziehsteine werden zum Schärfen bzw. zum Öffnen der Diamant- und Bornitridschleifbeläge in allen Bindungen verwendet.
 Der Einsatz erfolgt von Hand oder stationär.

EFFGEN dressing sticks are used for sharpening or re-sharpening respectively of the diamond or boron nitride grinding layers in all kind of bonds.
 The application of these tools will be effected by manual or stationary handling.

Les pierres à aiguiser EFFGEN sont utilisées pour l'affûtage et l'ouverture des revêtement diamant ou nitrure de bore quelque soit le liant.
 L'emploi est soit manuel soit en stationaire.

Typ + Abmessung (mm) Type + dimension (mm) Type + dimension (mm)	Kunstharzbindung Resin bond Liant résinoïde	Galvanische Bindung Electroplated bond Liant électrolytique	Metallbindung Metal bond Liant métallique	Keramische Bindung Vitreous bond Liant céramique
EK / W 25 x 13 x 100			X	X
EK / W 50 x 25 x 200			X	X
EK / R 50 x 25 x 200		X		
Sc / Ba 25 x 13 x 100	X			
Sc / Ba 50 x 25 x 200	X			
Sc / Gb 40 x 15 x 100	X	X		X



Lieferprogramm

Schleifen

- Schleifscheiben
- Innenschleifwerkzeuge
- Schleifzylinder
- Sonderwerkzeuge nach Zeichnung

Trennen

- Trennscheiben, geschlossener Schneidrand
- Trennscheiben, segmentierter Schneidrand
- Bandsägen
- Sägedrähte

Abrichten

- Einzelabrichter
- Vielkornabrichter
- Mehrsteinabrichter
- Handabrichter
- Profilabrichter
- Abrichtplatten
- Abrichtträdchen
- Abrichtblöcke
- Abrichtrollen
- Schärfsteine

Feilen

- Nadelfeilen
- Werkstattfeilen
- Riffelfeilen
- Maschinenfeilen

Bohren

- Hohlbohrer
- Doppelhohlbohrer
- Sacklochbohrer
- Senker

Polieren

- Polierpasten
- Polierpulver
- Polierfolien

Product range

Grinding

- grinding wheels
- internal grinding tools
- grinding cylinders
- special tools according drawings

Cutting

- saw blades with continuous rim
- saw blades with segmented rim
- band saws
- saw wires

Dressing

- single point diamond dresser
- diamond impregnated dresser
- multipoint diamond dresser
- hand-held diamond dresser
- polished diamond profilers
- dressing plates
- roller dressers
- dressing blocks
- dressing rolls
- dressing sticks

Filing

- needle shaped files
- workshop files
- fluted files
- machine files

Drilling

- core drills
- double core drills
- blind hole drills
- countersinks and counterbores

Polishing

- polishing pastes
- polishing powder
- polishing foils

Programme de livraison

Rectification et affûtage

- meules
- outils pour la rectification intérieure
- cylindres
- outils spéciaux d'après dessin

Tronçonnage

- disques à tronçonner à jante continue
- disques à tronçonner à jante segmentée
- scies à ruban
- lames de scie

Dressage

- diamant de dressage à pointe unique
- dresseur à concrétion diamantée
- dresseurs diamant à pointes multiples
- dresseurs diamant manuel
- diamant profilés
- plaques de dressage diamant
- roulettes de dressage diamant
- blocs de dressage
- dresseurs rotatifs diamant
- pierre d'avivage

Limage

- limes en aiguille
- limes d'atelier
- limes rifoires
- limes pour machines

Perçage

- forets couronne
- forets couronne double
- forets à trous borgnes
- outils à chanfreiner et à lamer

Polissage

- pâtes de polissage
- poudre de polissage
- film de polissage

EFFGEN

Diamant- und Bornitridwerkzeuge

EFFGEN

Diamant- und Bornitridwerkzeuge

Günter Effgen GmbH
D-55756 Herrstein · Am Teich 3-5
Tel. +49 (0) 67 85/18-0
Fax +49 (0) 67 85/18 58 + 7547
e-Mail: info@effgen.de
Internet: www.effgen.de